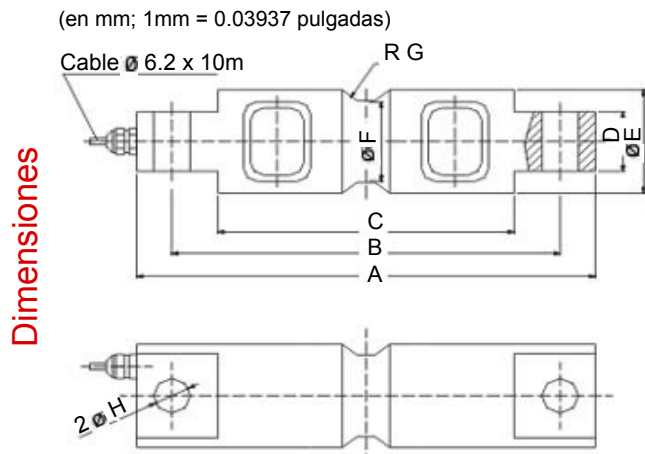




CELDA DE CARGA WLC-DVCCR

Características Especiales

- * Construcción en acero inoxidable o niquelado
- * Carga al centro
- * Protección IP66
- * Compatible con otras marcas
- * Capacidades máximas:
5,000 lb a 0,000 lb (2.268 a 90,718.5 kg)
- * Opción disponible:
 - Rango de temperatura de servicio de hasta 120 °C [248 °F]
 - Circuito de 6 cables
 - Protección contra picos de voltaje



Capacidad	A	B	C	D	E	F	G	H
lb / in								
5000...	8.12	6.88	5.24	1.12	1.94	1.48	0.50	0.66
20,000								
30,000...	10.25	8.50	6.49	2.37	3	2.73	1.00	1.06
60,000								
kg / mm								
2268...	206.3	174.8	133.1	28.5	49.3	37.6	12.7	16.8
9071.9								
13,607.8...	260.4	215.9	164.8	60.2	76.2	69.3	25.4	26.9
27,215.6								

Tipo		WLC - DVCCR
* Clase de exactitud		0.03
* Capacidad maxima (Emax)	klb	5; 10; 20; 30; 60; 100; 150
* Sensibilidad (Cn)	mV/V	3±0.25%
* Balance de cero	mV/V	0±2%
* Temperatura sobre sensibilidad	% of Cn/k	< ±0.0012
* Temperatura sobre balance de cero	% of Cn/k	< ±0.0040
* No-linealidad	%	< ±0.030
* Repetibilidad	%	< ±0.017
* Histéresis	%	< ±0.023
* Resistencia de entrada	Ω	770 ± 30
* Resistencia de salida	Ω	700 ± 5
* Voltaje de excitación	V(DC/AC)	0.5...24
* Voltaje de excitación maximal	V(DC/AC)	36
* Rango de temperatura nominal	°C [°F]	-10...+40[15...+105]
* Rango de temperatura de servicio	°C [°F]	-30...+70[-20...+160]
* Rango de temperatura de almacenaje	°C [°F]	-50...+85[-60...+185]
* Seguridad de límite de sobrecarga	% de Cn	150
* Protección		IP66
* Material		Acero

WLC - DVCCR