



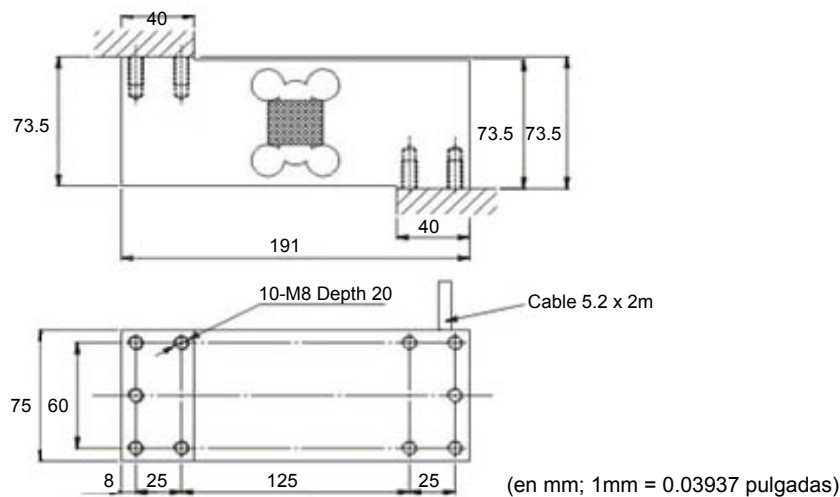
## Celda de Carga modelo WLC-SPBC

### Características Especiales

- \* Alta precisión
- \* Alta resistencia a cargas laterales
- \* Carga compensada lateral
- \* Protección IP67
- \* Capacidades de: 100 kg a 1000 kg
- \* Construcción en acero niquelado o en aluminio
- \* Disponible en acero inoxidable



Dimensiones



Tipo		WLC - DVCCR
* Precisión OIML R60		-
* Número máx. de intervalos de verificación de celda de carga		3000
* Capacidad máxima (Emax)	kg	100; 250; 500; 635; 1000
* Máximo tamaño de plataforma	mm	750 x 750
* Peso (G), aprox.	kg	2.5
* Intervalo mínimo de verificación de celda de carga	mV/V	0.03
* Sensibilidad (Cn)	mV/V	2±10%
* Balance de cero	mV/V	0±3%
* Temperatura sobre sensibilidad	% of Cn/k	< ±0.0012
* Temperatura sobre balance de cero	% of Cn/k	< ±0.0040
* No-linealidad	%	< ±0.017
* Repetibilidad	%	< ±0.017
* Histéresis	%	< ±0.017
* Resistencia de entrada	Ω	415 ± 15
* Resistencia de salida	Ω	350 ± 3
* Voltaje de excitación	V(DC/AC)	0.5...12
* Voltaje de excitación maximal	V(DC/AC)	18
* Rango de temperatura nominal	°C [°F]	-10...+40[15...+105]
* Rango de temperatura de servicio	°C [°F]	-10...+50[15...+122]
* Rango de temperatura de almacenaje	°C [°F]	-25...+70[-13...+158]
* Seguridad de límite de sobrecarga		150
* Protección IP		IP67
* Material		Aluminio o acero inoxidable

WLC - SPBC



DISTRIBUIDOR AUTORIZADO en MÉXICO:



Kellogg's #10 Fracc. Industrial El Pueblito. Corregidora, Qro. CP 76900, Tel : (442) 192 96 00,

Fax: (442) 225 34 05

www.ipc.com.mx. e-m@il: ipcmtk@ipc.com.mx