



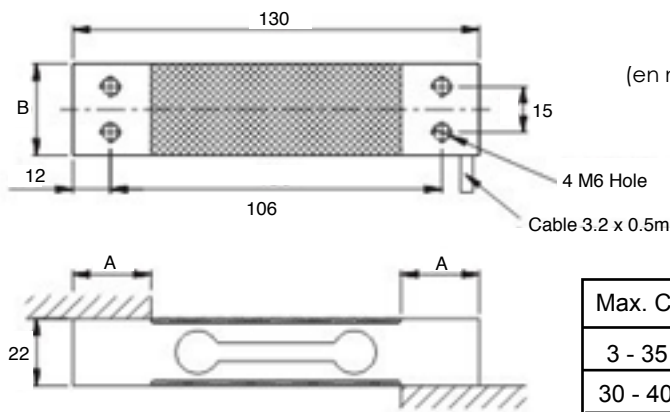
CELDA DE CARGA WLC-SPPC

Características Especiales

- * 3000 divisiones
- * Carga compensada lateral
- * Protección IP66
- * Capacidades de: 3kg a 60 kg



Dimensiones



(en mm; 1mm = 0.03937 pulgadas)

Max. Cap.	A	B
3 - 35 kg	25	30
30 - 40 kg	25	38.5
50 - 60 kg	30	38.5

Tipo		3 - 35 Kg	50 - 60 Kg
* Clase de precisión en OIML R60		C3	
* Número máx. de intervalos de verificación de celda de carga		3000	
* Capacidad máxima (Emax)	kg	3;6;10;20;30;35	40;50;60
* Intervalos mínimos de verificación de celda de carga.	% of Cn	0.03	0.03
* Tamaño máx. de plataforma	mm	250×350	300×380
* Peso (G), aprox.	kg	0.3	0.4
* Sensibilidad (Cn)	mV/V	2±10%	
* Balance de cero	mV/V	0±3%	
* Temperatura sobre sensibilidad	% of Cn/k	< ±0.0012	
* Temperatura sobre balance de cero	% of Cn/k	< ±0.0040	
* No-linealidad	%	< ±0.017	
* Repetibilidad	%	< ±0.017	
* Histéresis	%	< ±0.017	
* Resistencia de entrada	Ω	415 ±15	
* Resistencia de salida	Ω	350±3	
* Voltaje de excitación	V(DC/AC)	0.5...12	
* Voltaje de excitación maximal	V(DC/AC)	18	
* Rango de temperatura nominal	°C [°F]	-10...+40[15...+105]	
* Rango de temperatura de servicio	°C [°F]	-10...+50[15...+122]	
* Rango de temperatura de almacenaje	°C [°F]	-25...+70[-13...+158]	
* Seguridad de límite de sobrecarga	% de Cn	150	
* Protección IP		IP66	
* Material		Aluminio	
* Opcional		Intrínsecamente segura	

WLC-SPPC

DISTRIBUIDOR AUTORIZADO en MÉXICO:



Kellogg's #10 Fracc. Industrial El Pueblito. Corregidora, Qro. CP 76900, Tel : (442) 192 96 00,

Fax: (442) 225 34 05

www.ipc.com.mx. e-m@il: ipcmkt@ipc.com.mx

ESPAÑOL