

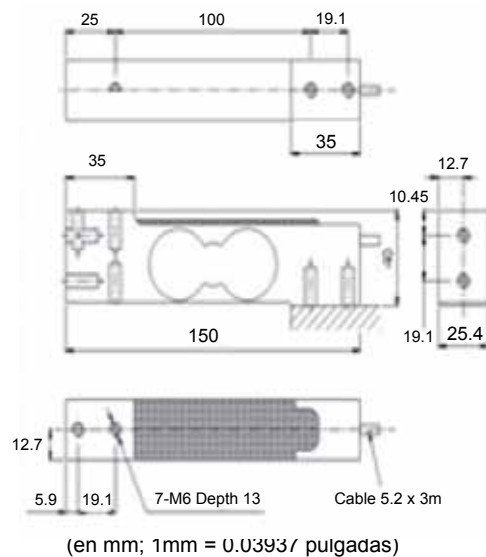
CELDA DE CARGA WLC-SPPCL

Características Especiales

- * 3000 divisiones
- * Carga compensada lateral
- * Protección IP66
- * Capacidades de: 5kg a 150 kg
- * Disponible en acero inoxidable



Dimensiones



Especificaciones

Tipo		WLC-SPPCL
* Clase de Precisión a OIML R60		C3
* Número máximo de intervalos de verificación de celda de carga		300
* Capacidad máxima(Emax)	kg	5;7;10;15;20;30;50;75;100;150
* Mínimo intervalo de verificación de carga de celda(Vmin)	% de Cn	0.03
* Tamaño máx. de plataforma	mm	400×400
* Peso (G), aprox.	kg	0.33
* Sensibilidad (Cn)	mV/V	2±10%
* Balance de cero	mV/V	0±3%
* Temperatura sobre sensibilidad (TKc)*	% de Cn/kg	< ±0.0012
* Temperatura sobre balance de cero (TKo)	% de Cn/kg	< ±0.0040
* No-linealidad (dlin)*	%	< ±0.017
* Repetibilidad(drep)*	%	< ±0.017
* Histéresis(dhy)*	%	< ±0.017
* Resistencia de entrada(RLC)	Ω	415 ±15
* Resistencia de salida(RO)	Ω	350±3
* Voltaje de excitación(Uref)	V(DC/AC)	0.5...12
* Voltaje de excitación maximal	V(DC/AC)	18
* Rango de temperatura nominal	°C [°F]	-10...+40[15...+105]
* Rango de temperatura de servicio	°C [°F]	-10...+50[15...+122]
* Rango de temperatura de almacenaje	°C [°F]	-25...+70[-13...+158]
* Seguridad de límite de sobrecarga	% de Cn	150
* Protección IP		IP66
* Material		Aluminio
* Opcional		Intrínsecamente segura

WLC - SPPCL

DISTRIBUIDOR AUTORIZADO en MÉXICO: