



## Celda de Carga a Tensión Tipo 'S'

Idónea para muchas aplicaciones, como conversión de básculas mecánicas a electromecánicas, tolvas suspendidas, aplicaciones de tensión y propósitos generales de pesaje.

¡Alto rendimiento y bajo costo!

Disponible en acero inoxidable o niquelado.

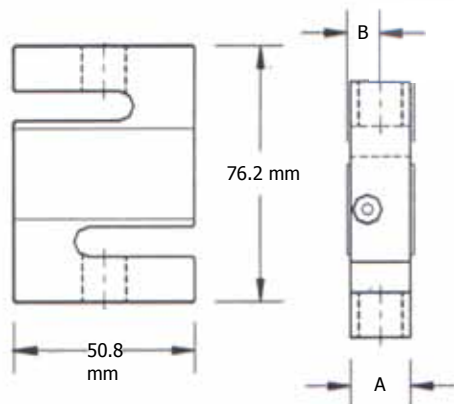
Protegida contra el medio ambiente por medio de sellos de sellos de acero inoxidable.

Operación exacta, consistencia y confiabilidad en temperatura entre -40 °C y +57 °C.

¡Versátil, confiable y de alto rendimiento!

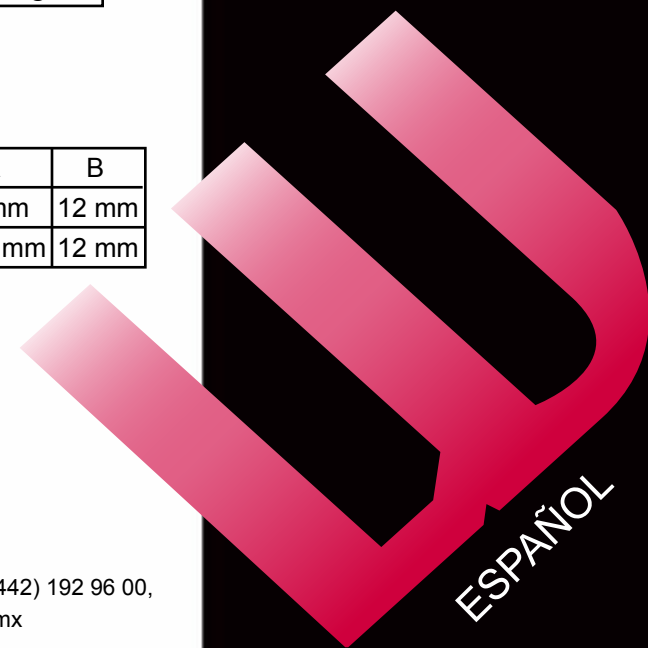
Sensibilidad	2 0.25 % mv/V	
Balance de cero	0 2 % mV/V	50 kg
No-linealidad	< 0.017 %	100 kg
No-repetibilidad	< 0.017 %	200 kg
Histéresis	< 0.017 %	300 kg
Impedancia	$\Omega$	500 kg
Voltaje de Excitación	18 VCD	1000 kg
Rango de Temperatura de operación	- 30 °C a +70 °C	2000 kg
Protección	IP66	3000 y 5000 kg
Material	Acero Niquelado	10 000 kg

Especificaciones



Max. Cap.	A	B
50 kg - 300 kg	19 mm	12 mm
500 kg - 2 t	28.2 mm	12 mm

WLM  
WLC-ST



DISTRIBUIDOR AUTORIZADO en MÉXICO:



Kellogg's #10 Fracc. Industrial El Pueblito. Corregidora, Qro. CP 76900, Tel : (442) 192 96 00,

Fax: (442) 225 34 05 www.ipc.com.mx e-m@il: ipcmkt@ipc.com.mx