

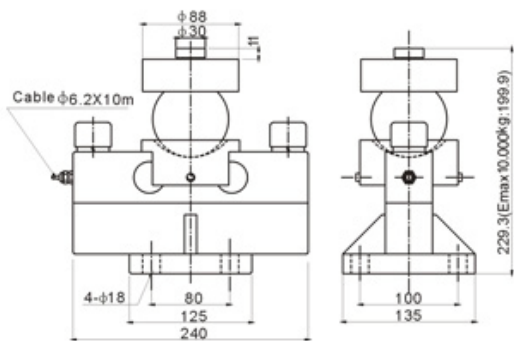
CELDA DE CARGA WLC-DVBC

Características Especiales

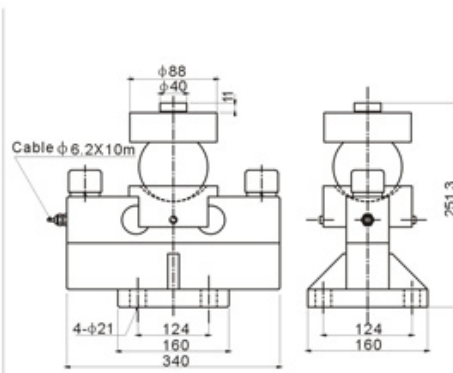
- * 3000 divisiones
- * Protección IP67
- * Compatible con otras fuentes
- * Opciones disponibles:
 - Temperatura de servicio hasta 120 °C [248 °F]
 - A prueba de rayos eléctricos



Dimensiones



102AH/5,000kg...30,000kg



102AH/50,000kg

(en mm; 1mm = 0.03937 pulgadas)

Tipo		WLC-DVBC	
Clase de exactitud		0.03	
Capacidad máxima (E _{max})	kg	5,000;10,000;20,000;30,000	50,000
Peso(G), aprox.	kg	17.5	31
Sensibilidad (C _n)	mV/V	2±0.25%	
Balance zero	mV/V	±0.04	
Efecto de temperatura en sensibilidad (TK _c)	% of C _n /k	< ±0.0017	
Efecto de temperatura en balance zero	% of C _n /k	<±0.0040	
No - linealidad	%	<±0.023	
Repetibilidad (drep)	%	<±0.017	
Resistencia de entrada		770 ±30	
Resistencia de salida		700±5	
Voltaje de excitación (U _{ref})	V(DC/AC)	0.5...24	
Maximal excitation voltage	V(DC/AC)	36	
Rango de temperatura nominal		-10...+40 °C	
Rango de temperatura de servicio		-30...+70 °C	
Rango de temperatura de almacenaje		- 50...+85 °C	
Límite seguro de carga (EL)	% of C _n	150	
Límite de sobrecarga (Ed)	% of C _n	300	
Protección		IP67	
Material		Aleación de acero	

DISTRIBUIDOR AUTORIZADO en MÉXICO:



Kellogg's #10 Fracc. Industrial El Pueblito. Corregidora, Qro. CP 76900, Tel : (442) 192 96 00,
 Fax: (442) 225 34 05 www.ipc.com.mx. e-m@il: ipcmkt@ipc.com.mx

WLC - DVBC

ESPAÑOL