

## **Ensamble (montaje + celda de carga) para Sistemas de Pesaje Apoyados de Alta Capacidad**

### **Características de Celda de Carga WLC-SB:**

#### **Aplicaciones:**

Básculas de piso, tanques, tolvas, mezcladoras, así como pesas-tambores, básculas con plataforma para ganado, etc.

Cumple con IOML-R60-C3

Versión disponible para ambiente con riesgo de explosión (Ex ib 11 CT 4).

#### **Opciones disponibles:**

Temperaturas hasta 120 °C (248 °F)

A prueba de rayo.

Circuito de 6 hilos.

Capacidades de: 100 kg a 20 ton.

### **Características del Montaje WLC-SBM:**

#### **Aplicaciones:**

- \* Tolvas, tanques y contenedores de media capacidad.
- \* Dosificación, formulación y mezclado de ingredientes.
- \* Mezcla de fertilizantes.

#### **Características Estándar:**

- \* Acero al carbón esmaltado; acero inoxidable opcional.
- \* Sello de acero inoxidable, protección IP65, a prueba de agua (IP67 opcional).
- \* 5000d, Clase III.
- \* Diseño auto-checante con protección elevante.
- \* Garantía limitada a 2 años.

# WLC - SBM



ESPAÑOL

**DISTRIBUIDOR AUTORIZADO en MÉXICO:**

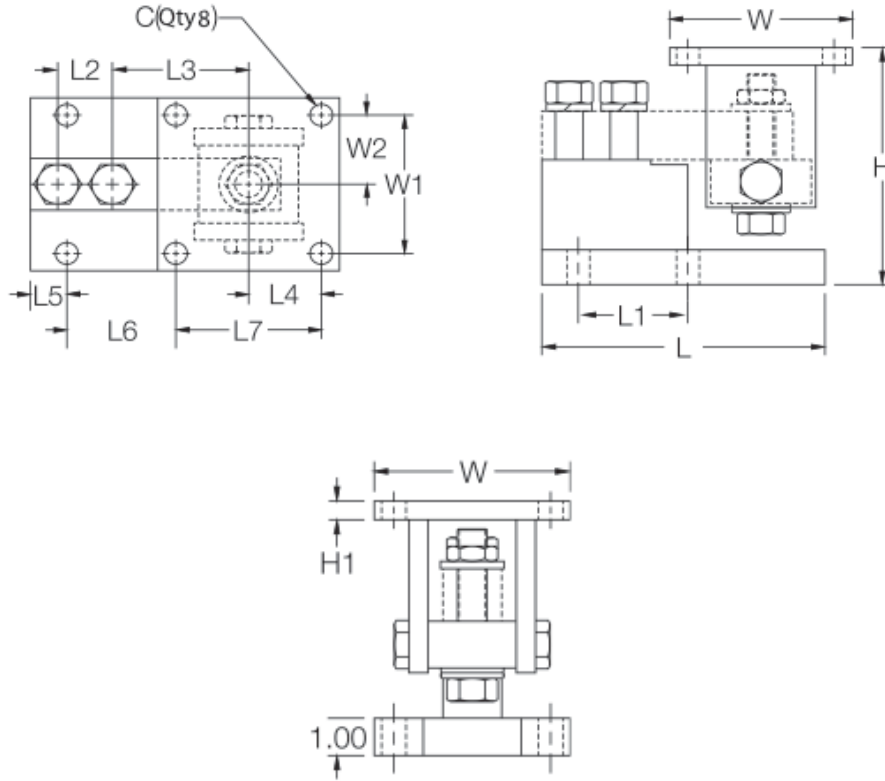


Kellogg's # 10 Fracc. Industrial El Pueblito. Corregidora, Qro. CP 76900, Tel: (442) 192 96 00,  
Fax: (442) 225 35 04 www.ipc.com.mx e-mail: ipcmkt@ipc.com.mx



WIM - Systems

Dimensiones (mm)



Capacidades	C	Hmin/max	H1	L	L1	L2	L3	L4	L5	L6	L7	W	W1	W2
<b>lb/pulgadas</b>														
1000-4000	.62	5.25/5.56	.50	6.00	2.00	1.00	3.00	2.00	.68	1.94	4.00	5.00	4.00	2.00
5000-10,000	.62	6.12/6.62	.50	7.75	3.00	1.50	3.75	2.00	1.03	2.97	4.00	5.00	4.00	2.00
<b>Kg/mm</b>														
453.6-1814.4	15.8	133.4/141.2	12.7	152.4	50.8	25.4	76.2	50.8	17.3	49.3	101.6	127.0	101.6	50.8
2268.0-4535.9	15.8	155.4/168.1	12.7	196.9	76.2	38.1	95.3	50.8	26.2	75.4	101.6	127.0	101.6	50.8



DISTRIBUIDOR AUTORIZADO en MÉXICO:



Kellogg's # 10 Fracc. Industrial El Pueblito. Corregidora, Qro. CP 76900, Tel: (442) 192 96 00,  
 Fax: (442) 225 35 04    www.ipc.com.mx    e-m@ail: ipcmkt@ipc.com.mx