

Celda de carga tipo doble viga al corte WLC-DVCC

Diseñado para su uso en: básculas para camiones, tolvas de alta capacidad y tanques.

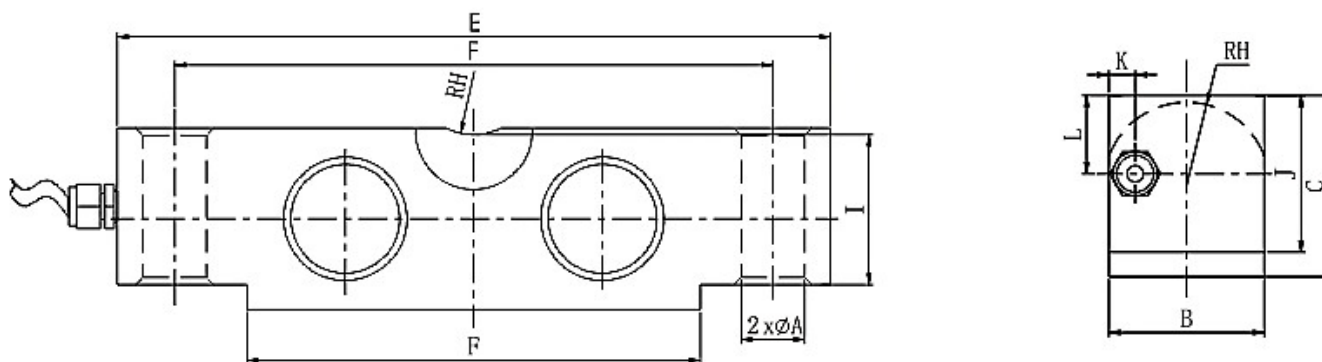


Características

- » Construcción en acero niquelado o en acero inoxidable
- » Protección IP67 (acero niquelado), protección IP68 (acero inoxidable)
- » Diseñado para carga central.
- » Compatible con otras marcas.
- » Opciones disponibles:
 - Temperaturas de hasta 120 °C.
 - Protección a sobrecargas eléctricas.
 - Circuito de 6 cables.
- » 6,000 - 10,000 div.
- » Protección contra picos de voltaje

Dimensiones

(en mm; 1mm = 0.03937 pulgadas)



Cap (Klb)	A	B	C	D	E	F	G	H	I	J	K	L
10-25	17.3	42.9	49.3	196.9	165.1	125.1	19.1	22.9	41.4	43.2	8.8	13.6
40	20.6	49.3	62	260.4	215.9	182.4	25.4	28.5	50.8	53.3	9	31
50-75	27	62	74.7	260.4	215.9	162.4	25.4	34.8	64.5	67.3	10	37.4
100-125	41	73.6	98	387.4	323.8	228.4	28.1	45.9	83.8	87.1	11	49

Celda de carga tipo doble viga al corte WLC-DVCC

Especificaciones

Tipo		WLC - DVCC		
* Clase de exactitud		0.03		
* Capacidad maxima (Emax)	t	5;10;15	20;25;30;35	50
* Peso (G), aprox.	kg	3.1	8	18
* Sensibilidad (Cn)	mV/V	3±0.25%		
* Balance de cero	mV/V	0±2%		
* Temperatura sobre sensibilidad	% of Cn/k	< ±0.0012		
* Temperatura sobre balance de cero	% of Cn/k	< ±0.0040		
* No-linealidad	%	< ±0.030		
* Repetibilidad	%	< ±0.017		
* Histéresis	%	< ±0.023		
* Resistencia de entrada	Ω	770 ± 30		
* Resistencia de salida	Ω	700 ± 5		
* Voltaje de excitación	V(DC/AC)	0.5...24		
* Voltaje de excitación maximal	V(DC/AC)	36		
* Rango de temperatura nominal	°C [°F]	-10...+40[15...+105]		
* Rango de temperatura de servicio	°C [°F]	-30...+70[-20...+160]		
* Rango de temperatura de almacenaje	°C [°F]	-50...+85[-60...+185]		
* Seguridad de límite de sobrecarga	% de Cn	150		
* Protección IP	Protección IP67 (acero niquelado), protección IP68 (acero inoxidable)			
* Material	Acero niquelado o inoxidable			