

Celda de carga tipo doble viga al corte WLC-DVDE

Diseñado para su uso en: Básculas de puente, báscula de tanque.

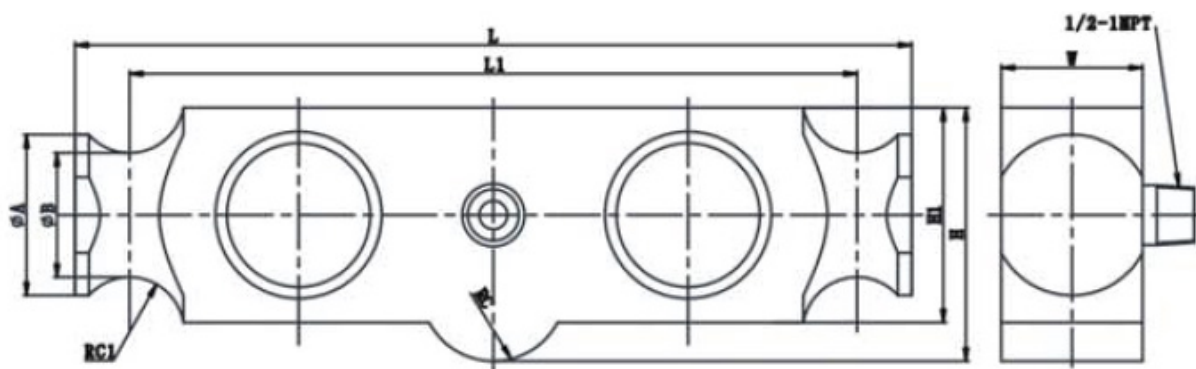
Características

- » Capacidad de 50klb hasta 75klb
- » Alta señal de salida
- » Sello completamente hermético
- » Aprobación NTEP III L M10000
- » Disponible en acero inoxidable y acero niquelado
- » 6,000 - 10,000 div.



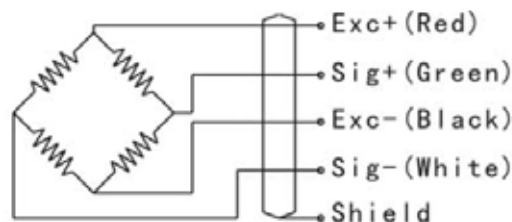
Dimensiones

Capacidad nominal	L	L1	W	H	H1	A	B	C	C1
25-40klb	209.6	184	49.3	75.5	62	50.8	41.4	12.7	12.7
50-75klb	292.1	254	49.3	88.15	74.7	55.9	43.2	25.4	19.05
100 - 125klb	368.3	317.5	73.7	118.9	98	81.3	62	38.1	25.4



Celda de carga tipo doble viga al corte WLC-DVDE

Diagrama eléctrico



Especificaciones

Rango de capacidades	de 50klb hasta 75klb
Rango de salida	3.0 +/- 0.003mv/v
Error combinado	+/- 0.05% F.S
No repetibilidad	+/- 0.02% F.S
No lineabilidad	+/- 0.05% F.S
Error de histéresis	+/- 0.05% F.S
Balance cero	+/- 0.03% F.S
Error de arrastre	+/- 1% F.S
Efecto de temperatura sobre cero	+/- 0.03% F.S
Efecto de la temperatura en la salida	+/- 0.02% F.S
Rango de temperatura compensada	-10 hasta +40°C
Rango de temperatura de operación	-30 hasta +70°C
Sobre carga máxima segura	150% de R.C
Sobre carga máxima	200% de R.C
Excitación recomendada	de 10 hasta 12V DC
Excitación máxima	15V DC
Protección	IP67 (Niquelado), IP68 (Inoxidable)
Impedancia de entrada	750 +/- 10 Ω
Impedancia de salida	702 +/- 3 Ω
Resistencia de aislamiento a 50 V DC	≥5000MΩ
Material	Acero niquelado y Acero inoxidable
Largo de cable	12/16 metros, 6mm de diámetro