

# Celda de carga tipo viga al corte WLC-SB

Diseñado para su uso en: Básculas de piso, tanques, tolvas, mezcladoras, pesas-tambores, básculas con plataforma para ganado.

## Características

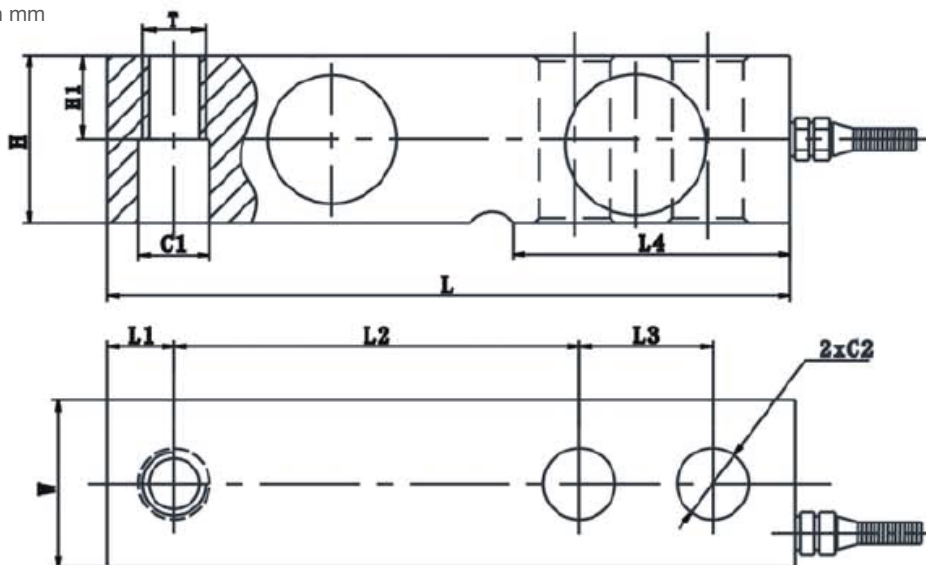
- » Capacidad de 500kg hasta 10t.
- » Configuración de orificio de carga roscado.
- » Bajo perfil, alta exactitud.
- » 6,000 - 10,000 div.
- » Disponible en acero niquelado y acero inoxidable.
- » Protección IP65 para 500 kg. IP67 para 1 a 10 tons.
- » Aprobación NTEP III L M5000.



## Dimensiones

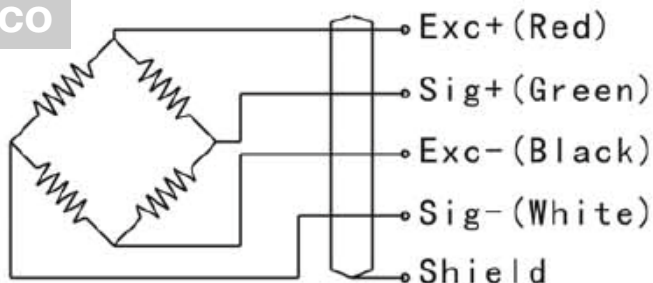
Capacidad nominal	L	L1	L2	L3	L4	H	H1	W	C1	C2	T
500kg-2,000kg	130	12.7	76.2	25.4	53.5	31.8	15.7	31.8	13.5	13	1/2-20 UNF-2B
3,000kg - 5,000kg	171.5	19	95.3	38.1	72.5	38.1	19.05	38.1	20	20	3/4-16UNF-2B
10,000kg	225.5	25.3	124	50.8	102	50.8	25.4	50.8	27	27	1-14UNS

\*Dimensiones mostradas en mm



# Celda de carga tipo viga al corte WLC-SB

## Diagrama eléctrico



## Especificaciones

Rango de capacidades	de 500kg hasta 10t
Rango de salida	3.0 +/- 0.003mv/v
Error combinado	+/- 0.03% F.S; +/- 0.05% F.S
No repetibilidad	+/- 0.02% F.S
No lineabilidad	+/- 0.02% F.S
Error de histéresis	+/- 0.02% F.S
Balance cero	+/-1% F.S
Error de arrastre	+/- 0.02% F.S
Efecto de temperatura sobre cero	+/- 0.02% F.S
Efecto de la temperatura en la salida	+/- 0.02% F.S
Rango de temperatura compensada	-10 hasta +40°C
Rango de temperatura de operación	-30 hasta +70°C
Sobre carga máxima segura	150% de R.C
Sobre carga máxima	180% de R.C
Excitación recomendada	de 10 hasta 12V DC
Excitación máxima	15V DC
Protección	IP65 para 500 kg. IP67 para 1 a 10 tons.
Impedancia de entrada	400 +/- 20 Ω
Impedancia de salida	352 +/- 3 Ω
Resistencia de aislamiento a 50 V DC	≥5000MΩ
Material	Acero inoxidable - Acero niquelado
Largo de cable	(1.5/3)metro(500kg - 2t) 6m (3t-10t)