

# Restrictores de carga OLP-CFBHP

Diseñado para: sistemas de elevacion con cable  
ó polipastos de cable.

## Características del indicador - controlador

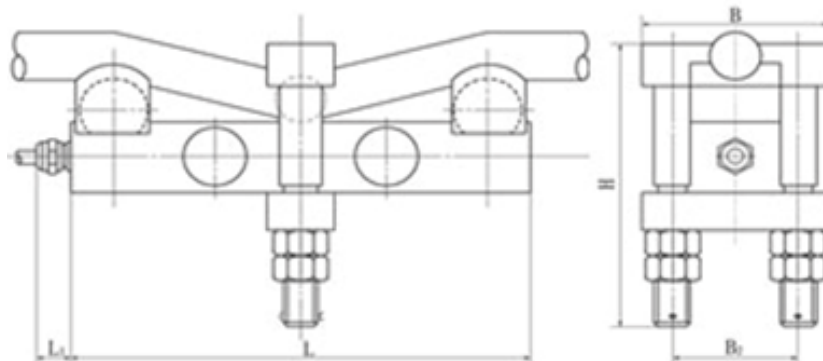
- » Funciones preestablecidas de capacidad de carga
- » Indicador LED de 4 digitos y 2 decimales
- » Protección IP67
- » Capacidades de: 1 t a 16 t
- » Correcto funcionamiento en ambientes ásperos
- » Función tara
- » Fácil calibración y rectificación valor de pesaje
- » Precisión del sistema : 5 % FS
- » Advertencia de seguridad de 3 pasos :
  1. 90 % de advertencia FS
  2. 100 % de advertencia FS
  3. 105 % , cortó de energía de la báscula e indicación del valor de pesaje
- » Control de seguridad : Salida de relevador
- » Temperatura de funcionamiento : -20 ~ + 60 °C
- » Humedad de funcionamiento: 45 % -95 %
- » Alimentacion de voltaje 220 vca o 380 vca



## Accesorios



## Dimensiones



## Especificaciones

Capacidad	kg	1,000,2,000,5,000,10,000,20,000
Exactitud		C3
Sensibilidad	(mv/v)	2.0±0.01
No linealidad	(%FS)	±0.05
Repetibilidad	(%FS)	±0.05
Error de histéresis	(%FS)	±0.05
Error	(%FS/30min)	≤±0.03
Efecto de la temperatura sobre la sensibilidad	(%FS/10 °C)	±0.03
Efecto de la temperatura sobre cero	(%FS/10 °C)	≤±0.03
Sensibilidad	(mv/v)	2.0±0.01
Resistencia de entrada	( Ω )	380±2 Ω
Resistencia de salida	( Ω )	350±2 Ω
Resistencia de aislamiento	( M Ω )	≥ 5000(50VDC)
Balance cero	(%FS)	±1
Rango de temperatura de operación	(°C)	-20~+80
Excitación de voltaje	(V)	10(DC)
Voltaje máximo de excitación	(V)	15(DC)
Carga segura	(%FS)	150
carga de rotura	(%FS)	300
Material		Aleación de acero
Nivel de protección		IP 67
Cable		Corriente + red